

Lámpara de blanqueamiento Proclinic Expert

Tratamiento profesional
de iluminación y blanqueamiento dental



4 PROGRAMAS
de blanqueamiento

- Cubre necesidades de blanqueamiento de la dentadura completa y/o de secciones de la misma.
- Simple y ergonómica, de tamaño compacto y manejo sencillo.
- Instalada sobre un soporte de pie móvil con ruedas.

■ Potencia luminosa:
2000 MW

■ 4 LEDs programables
de gran potencia

Compatibilidad
con Polaris®
de G.Comm



Fabricado en Italia



Servicio posventa propio: 900 39 39 39

 **proclinic**
EXPERT

Una larga historia de calidad y versatilidad

La lámpara de blanqueamiento Proclinic Expert es un sistema para el blanqueamiento dental implementado en un soporte de pie móvil y que puede ser instalado en una lámpara de tratamiento Polaris®. Otorga un rango de movimiento de 360°. El sistema de soporte de pie móvil es robusto ya que está hecho en acero y pintado en epoxi para ser duradero. Fácil de limpiar.

Sistema LED

Los rayos de luz emitidos por cada uno de los cuatro LED son concentrados por unas lentes especiales en un patrón rectangular y homogéneo. Se usan filtros especiales para eliminar el espectro ultravioleta e infrarrojo.

4 programas distintos de funcionamiento

Fácil de usar: 1-20 min

Tiempo de tratamiento ajustable

Conexión fácil a Polaris®

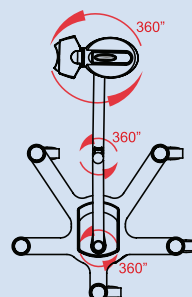
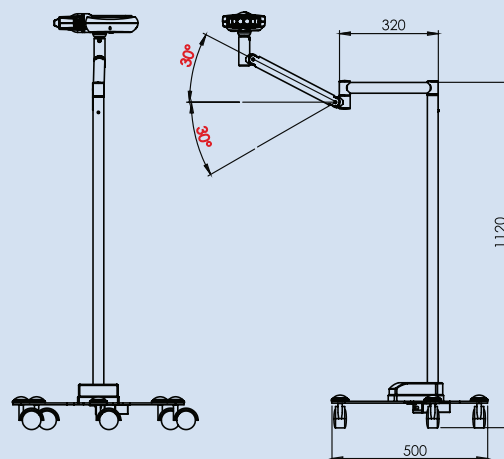
Posición de trabajo ergonómica



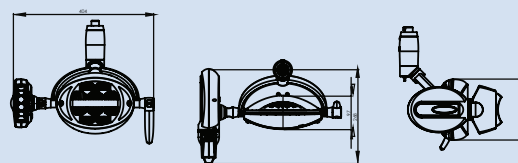
Lámpara de Blanqueamiento
Proclinic Expert

19601

■ Aplicación en el soporte de pie móvil



■ Aplicación en Polaris



Especificaciones:

Peso:	+/- 800g
Fuente de alimentación (sin transformador):	17-24 Vac
Consumo máximo de Potencia:	30 VA
Consumo actual:	1.5 A
Patrón de luz:	80 x 20 mm
Fuente iluminación:	4 LEDs (3.5 W cada uno)
Espectro de emisión:	420-480 nm
Máxima potencia de iluminación emitida:	2000 mW
Máxima distancia del paciente:	10 cm

 **proclinic**
expert